

高压大功率 IGBT 驱动模块

TPH836-X 使用手册

云南拓普特种电源科技有限公司
Yun Nan Top Special Power Co.,Ltd

TPH836-X 高压大功率 IGBT 驱动模块使用手册 (V2.0)

TPH836-X 系列大功率 IGBT 驱动模块是特别为高压大功率 IGBT 设计的更为可靠和安全的智能驱动模块。本产品已获得国家专利授权。



TPH836-17 专为 600V 至 1700V 的 IGBT 驱动设计, TPH836-33 专为 3300V 和 4000V 的 IGBT 驱动设计, TPH836-65 专为 6500V 高压 IGBT 驱动设计, 支持 IGBT 串并联工作模式。TPH836-X 具有驱动功率大(8W/±36A)、绝缘电压高、设计精巧、功能齐全, 使用方便等特点。

1. 主要特点、技术指标和运用

1) 主要特点:

- * 带短路、过流以及欠压保护
- * 特别可靠和耐用
- * 高电气隔离
- * 开关频率从 0~50KHZ, 占空比: 0~100%
- * 抗干扰强, $dv/dt > 100,000V/us$

* 内部集成 DC/DC 电源

2) 技术指标

适用 IGBT 阻断电压:

TPH836-33: $\leq 4000\text{V}$;

TPH836-65: $\leq 6500\text{V}$;

额定输入电压: $15\text{V} (\pm 0.5\text{V})$;

最大驱动电流: $\pm 36\text{A}$;

内置 DC/DC 功率: 8W ;

额定驱动电压: $+15\text{V}/-7.5\text{V}$;

操作温度范围: TPH836-XI: $-40^\circ\text{C} \sim +85^\circ\text{C}$

TPH836-XM: $-40^\circ\text{C} \sim +105^\circ\text{C}$

最大指标				
符号	定义		参数	单位
VDC	原边供电电压		15.6	V
V _{iH}	输入信号电压 H		5+0.5	V
V _{iL}	输入信号电压 L		GND-0.3	V
I _{outPEAK}	输出峰值电流		36	A
I _{outAVmax}	输出平均电流		350	mA
f _{max}	最大开关频率		50	kHz
V _{CE}	最高 C、E 极监测电压		TPH836-17 1700	V
			TPH836-33 4000	
			TPH836-65 6500	
dv/dt	电压上升率		50	kV/us
V _{isoIO}	输入输出隔离电压 (AC,RMS,10S)		12	kV
R _{Gonmin}	最小开通电阻		1	Ω
R _{Goffmin}	最小关断电阻		1	Ω
Q _{out/pulse}	单个脉冲最大输出电能		65	μC
T _{op}	使用温度	TPH836-XI	$-40^\circ\text{C} \sim +85^\circ\text{C}$	$^\circ\text{C}$
		TPH836-XM	$-40^\circ\text{C} \sim +105^\circ\text{C}$	
T _{stg}	存储温度	TPH836-XI	$-55^\circ\text{C} \sim +105^\circ\text{C}$	$^\circ\text{C}$
		TPH836-XM	$-55^\circ\text{C} \sim +125^\circ\text{C}$	

特性指标					
符号	定义	参数			单位
		最小	典型	最大	
VDC	DC/DC 供电电压	14.5	15	15.6	
I _{SO}	原边空载电流		85		mA
	原边最大电流			700	mA
V _{G(on)}	门极开通电压		+15		V
V _{G(off)}	门极关断电压		-7.5		V
I _{OMAX}	最大驱动电流		36		A
t _{d(on)}	开通延迟时间		200		ns
t _{d(off)}	关断延迟时间		300		ns
t _{r(out)}	输出上升时间		35		ns
t _{f(out)}	输出下降时间		50		ns
t _{d(err)}	故障输出延迟时间			300	ns
C _{PS}	原副边耦合电容		8		pF
W	重量		100		g
MTBF	平均无故障时间 (T _a =40°C,最大负载)		2.0		10 ⁶ h

3) 应用

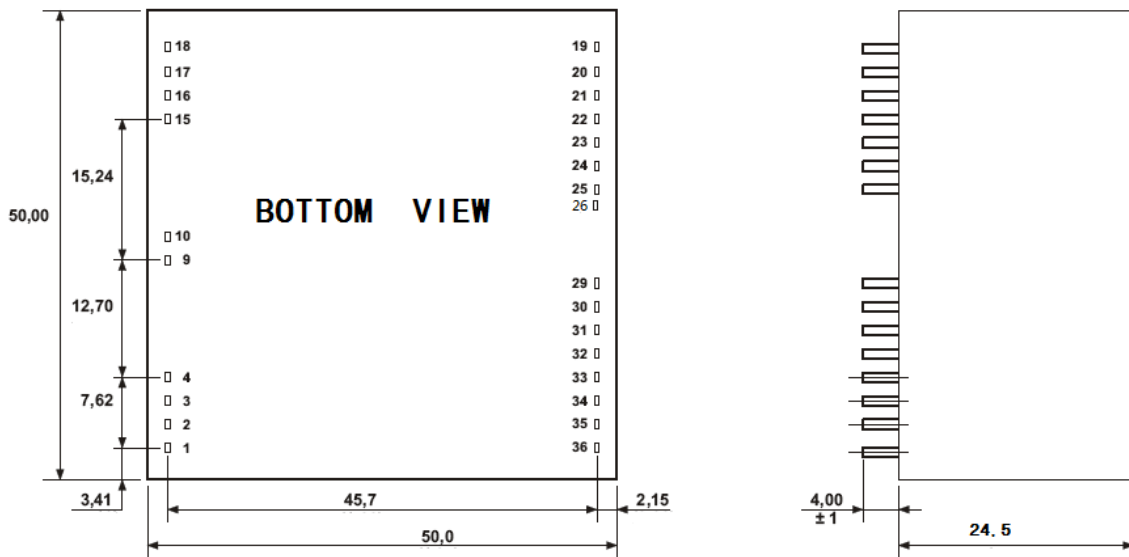
*高压变频器*电机驱动*铁路供电系统*功率变换器*动力工程

雷达和激光技术 *RF 射频发生器和变换器

2.TPH836-X 外形尺寸及引脚排列



TPH836-X 顶部视图

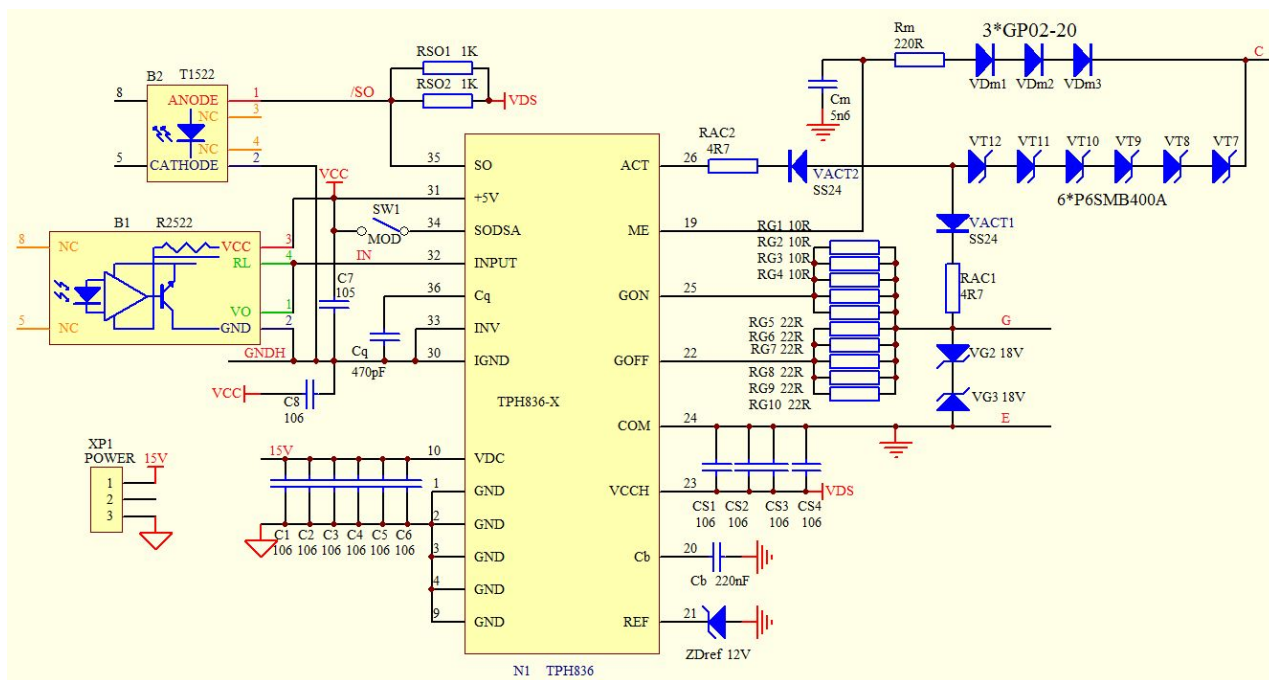


TPH836-X 外形尺寸及引脚分布图

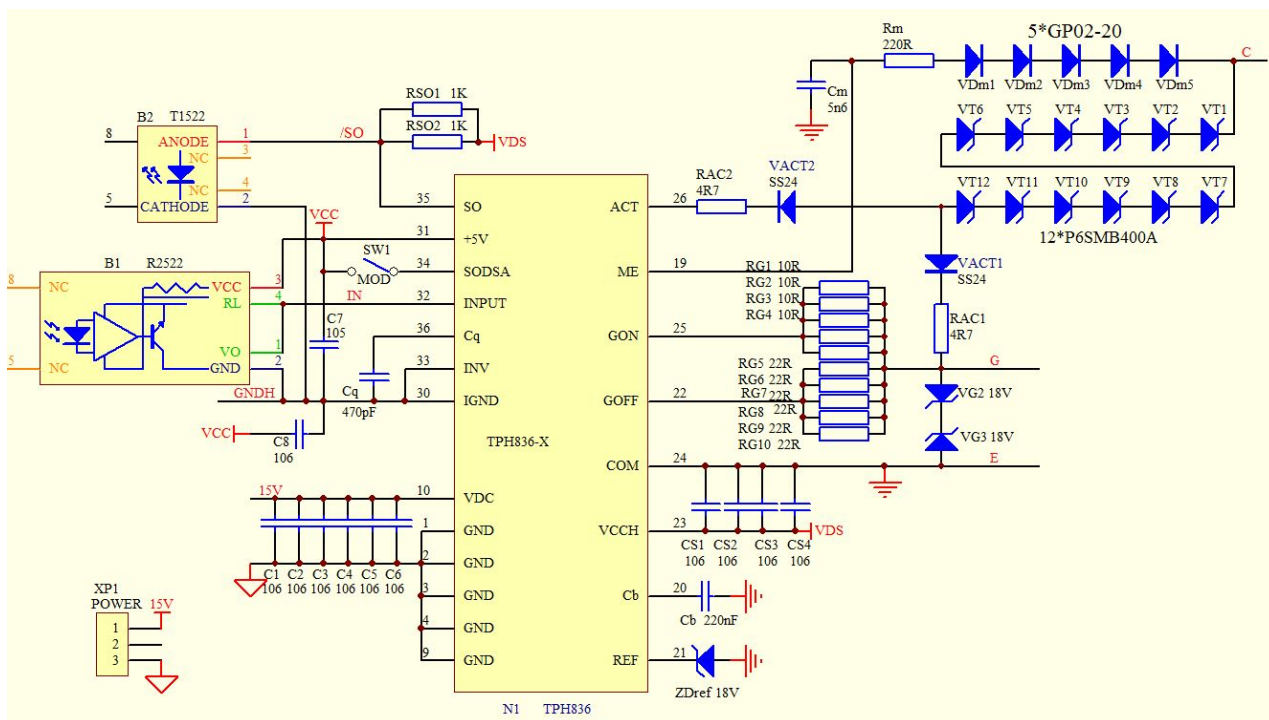
引脚	功能	引脚	功能
1 GND	低压端电源地	36 Cq	确认脉冲电容
2 GND	低压端电源地	35 SO	故障输出
3 GND	低压端电源地	34 SDOSA	串联模式选择
4 GND	低压端电源地	33 INV	输入取反
5 NC		32 INPUT	信号输入
6 NC		31 +5V	5V输出
7 NC		30 IGND	信号地
8 NC		29 NC	
9 GND	低压端电源地	28 NC	
10 VDC	低压端15V供电	27 NC	
11 NC		26 ACT	有源嵌位输入
12 NC		25 Gon	G极输出高
13 NC		24 COM	公共端
14 NC		23 VCCH	15V
15 NC		22 Goff	G极输出低
16 NC		21 REF	过流门限设定
17 NC		20 Cb	封闭时间设定电容
18 NC		19 ME	V _{CE} 监测

3. 应用举例

以下是 TPH836-X 的两种典型应用电路。电路 1 运用于驱动 3300V 的 IGBT 模块。电路 2 运用于驱动 6500V 的 IGBT 模块。



TPH836-33 典型应用电路 1



TPH836-65 典型应用电路 2

4. TPH836-X 系列大功率 IGBT 驱动模块概述

- * 工作更可靠（门极驱动采用双极性电源+15V/-7.5V，适合于任何厂家的 IGBT。门极采用负极性电压，提高了接口的抗扰能力，另外可同时驱动多只并联的 IGBT。）
- * 真正的电气隔离。（内部 DC/DC 器采用了高压隔离变压器技术绝缘特性好。）

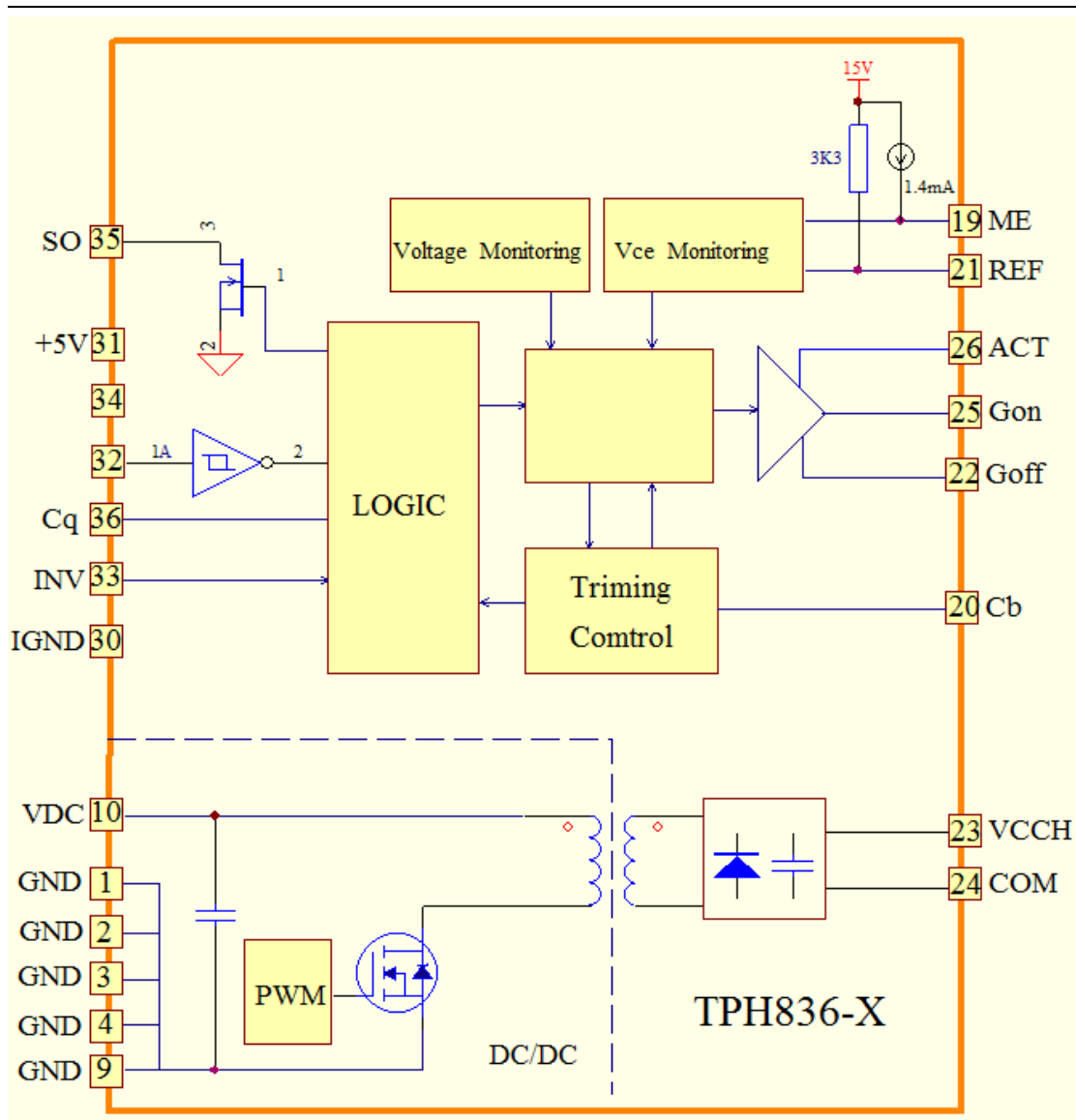
5. 工作原理：

5.1 结构：

TPH836-X 大功率 IGBT 驱动模块主要由内部 DC/DC 变换电路、逻辑处理电路、功率驱动以及检测电路等。

集成 DC/DC:所有标准的 TPH836-X 系列大功率 IGBT 驱动模块都包括一个 DC/DC 转换器，为各个驱动通道提供工作电压。因此驱动器只需要一个稳定的 15V 直流电压。TPH836-X 内部 DC/DC 的驱动功率为 9W。

TPH836-X 内部电路结构如下图所示：



TPH836-X 结构示意图

5. 2 保护特性:

TPH836-X 驱动器有 VCE 监测电路，一旦检测出 VCE 超过设定门限或是驱动电压欠压故障，模块立即产生关断信号，关闭功率管，不再接收驱动信号，SO 输出低电平。故障保护期间，驱动器不再接受任何驱动信号，直到“封锁”时间过去后重新启动，故障封锁时间由 Cb 设定。

5. 3. 工作方式

TPH836-X 有串联工作模式可供选择。SDOSA 为串联模式选择端,正常时悬空,当 IGBT 出现过流时立即关断,同时将状态传给 SO;当 SDOSA 接+5V 时,为 IGBT 串接模式。当 IGBT 过流时,不关断 IGBT,只是将状态传给 SO,再由光纤传给系统的控制部分.由系统统一关断所有的 IGBT。

5. 4 管脚说明

5. 4. 1 低压侧管脚:

脚 GND: 低压端电源地;

脚 VDC: 低压端+15V 电源

建议在 VDC 和地间接 220uF/25V 滤波电容。

5. 4. 2 高压侧

脚 ME: IGBT 模块 C 极电压监测端

此脚用来测量的功率管开通时的电压降,以保证短路和过载时的保护电路正常工作。请注意不要直接接入功率管的漏极和源极,为了防止在功率器件关断时测量端接受到高的漏极或集电极电压,应接入几只高阻二极管。

驱动器中的上拉电阻保证在功率管开通时有电流流过测量二极管(Dme),分压电阻(Rme)和功率管。在测量端就可测出晶体管开通时的正向压降,二极管压降分压电阻上的电压降。Rme 减小了 Dme 上反方向的峰值电流,Rme 应为 220R 欧姆。请注意功率管不会立即开

通，完全接入上拉电阻和一个外接电容，所以功率管开通后，要延迟一会才能测量。

脚 Cb: 故障封闭时间电容

通过对 COM 端外接电容设定故障后的封闭时间。Cb 的计算公式如下:

$$C_b = \frac{t_b}{100k\Omega \ln \left(\frac{2 \cdot V_{CC}}{V_{ref}} \right)}$$

脚 REF: 过流保护门限设置

通过对 COM 端外接稳压二极管，设定 IGBT 的过流保护门限。

脚 Goff: G 极关断引脚

脚 Cs: 15V 输出端

可为故障反馈光纤供电，建议在 Cs 和 COM 端间接 220uF/25V 滤波电容。

脚 Gon: G 极开通引脚

在门极和发射极之间反接齐耐二极管(18V)，以防止产生寄生电压，超过了额定的门极电压而损坏 IGBT。引脚 G 同 IGBT 的 G 极和 E 极连接，连线尽量短。连接 IGBT 的 G 极、E 射极，C 极的引线应采用绞合线。

脚 ACT: 有源嵌位引脚

该引脚为驱动模块有源嵌位信号的输入端，当该引脚为高时，驱动将强行打开 IGBT。

脚 IGND: 信号端电源地

脚+5V: 信号端 5V 电源

建议在+5V 和 IGND 间接 100uF 滤波电容。

脚 INPUT: 信号输入

建议通过光纤接收信号。

脚 INV: 输入信号取反

通过该引脚控制 INPUT 信号翻转。接低电平时，INPUT 引脚低电平有效。接高电平时，INPUT 引脚高电平有效。

工作时序:

TPH836-X 高压驱动模块的工作时序如下图所示，图中绿色为输入信号（信号输入光纤被点亮时为高电平），红色为 IGBT 门极电压（正电平时 IGBT 导通），蓝色为故障光纤输出（低电平对应故障光纤点亮，高电平对应故障光纤熄灭）。



TPH836-X 工作时序

脚 SDOSA : 串联模式选择

正常时悬空,当 IGBT 出现过流时立即关断.同时将状态传给 SO;当 SDOSA 接+5V 时,为 IGBT 串接模式。当 IGBT 过流时,IGBT 不关断,只是将故障状态传给 SO,再由光纤传给系统的控制部分,由控制器统一关断所有的 IGBT。此功能同样可以用于 MOSFET 或 IGBT 的并联电路。每个功率管分别由一个驱动器控制,这时同时关断驱动器可使电流分布平衡。此功能也可用于桥式电路中,例如一旦发生故障,保证所有的功率同时关断。

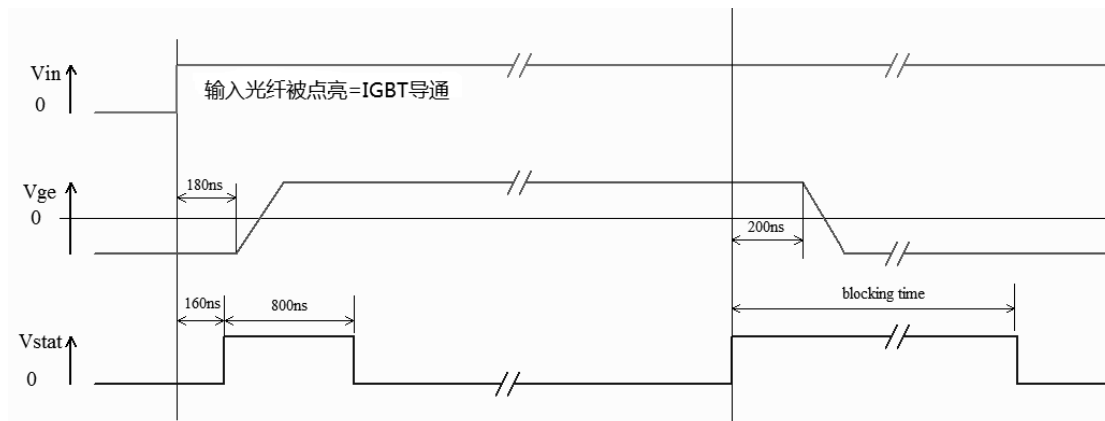
脚 SO: 故障输出端

SO 引脚为驱动模块的故障输出端。没有故障,则 SO 呈现高阻抗,即电流流过状态识别电路 FOL 发射极。如果保护电路(欠饱和检测)检测出故障信号,则 SO 在截止时间内直通。

此输出也可识别每个驱动信号的脉冲沿。该信号是一个短的脉冲信号,脉冲的宽度由 36 脚(CQ)接一个电容确定。识别功能可使控制电路同时检测 SO 输出状态(例如驱动线和状态识别)和驱动器的工作情况。如果故障反馈光纤脱落、接触不良或是传输二极管质量差发光不够,都会导致以下危险情况发生:接收器产生一个频率是兆周级的高频噪音信号,会在几微秒的时间内烧坏功率管,还有可能损坏驱动器。在每个输入脉冲的边沿上,SO 输出端出现一个识别脉冲。因此故障状态即可通过一个逻辑电路检测出来,从而关闭系统。

TPH836-X 高压驱动板故障时序如下图所示,图中绿色为输入信号(信号输入光纤被点亮时为高电平),红色为 IGBT 门极电压(正

电平时 IGBT 导通)，蓝色为故障光纤输出（低电平对应故障光纤点亮，高电平对应故障光纤熄灭，blocking time 为故障保持时间）。



TPH836-X 故障时序

脚 Cq: 确认脉冲电容

模块每成功收到一个脉冲都会通过 SO 回复一个脉冲信号，脉冲信号的宽度则由 Cq 端对 COM 端外接电容设定。

5.5 使用注意事项

- (1) 10 脚 VDC 与 9 脚 GND 之间的电容量不能比 23 脚 VCCH 端与 24 脚 COM 端之间的电容容量小,并且该电容容量要小于 $250\mu\text{F}$ 。
- (2) IGD 驱动器同功率管之间连线应该尽量短,不能超过 10cm。连接每个功率管栅极、发射极,测量脚(漏极,集电极)的引线应采用绞合线。
- (3) 尽量减小电路的寄生电感。在我们设计的调制器中,将驱动电路和均压电路设计成印制板,直接安装在 IGBT 的管脚上,这样可减小由于分布电感引起的反电势过大现象。
- (4) 光纤发射端的限流电阻取值要合适,如果限流电阻偏大,光纤发射电流不够,次级有毛草,影响模块的输出脉冲。

6. 驱动功率的计算:

通过数据手册找到栅极输入电容 (C_{in}), 则需要的驱动 IGBT 总功率可由下列简单公式计算

$$P = \pi * f * C_{in} * \Delta V^2 \quad \text{或者} \quad P = \pi * f * Q * \Delta V$$

$$\text{门极电荷 } Q = \int i dt = C * \Delta V$$